

ZANA PLINT (PLINTH)



BUIZEN

- Horizontaal, rechthoekig 45 x 20 mm

COLLECTOREN

- Verticaal, rond Ø 35 mm

KLEUREN

- Standaardkleur wit RAL 9016
- Niet verkrijgbaar in kleur Gloss White
- Uitgebreide kleurenkaart zie p. 16

BEVESTIGINGEN

- Voeten standaard

TECHNISCH

- Elektrisch lasergelast (onzichtbare lasnaden)
- KTL-grondlaag, poedercoating
- Standaardwerkdruk: 4 bar
- Maximale bedrijfstemperatuur: 110°C

ELEKTRISCH (zie hoofdstuk elektrische radiatoren)

- ✗ Zuiver elektrische radiator in de fabriek voorgevuld
- ✗ Gemengde radiator

TECHNISCHE TEKENINGEN

- Zie p. 121

AANSLUITING

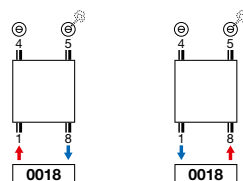
- ✗ Eénpuntsaansluiting voor éénpijpsysteem
- ✗ Eénpuntsaansluiting voor tweepijpsysteem
- ✗ Tweepuntsaansluiting voor éénpijpsysteem
- ✓ Tweepuntsaansluiting voor tweepijpsysteem (standaard) (zie p. 300)
- ✗ Geïntegreerd ventiel

OVER ZANA PLINT

Een trapje hoger op de designladder

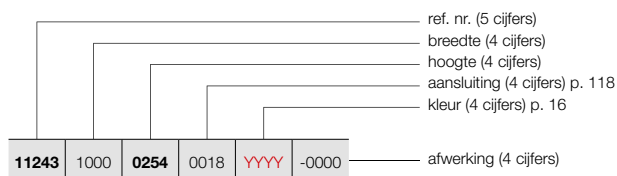
Een optimaal verwarmingscomfort in een tijdloze transparante structuur. De Zana Plint signeert de raampartijen in het interieur met een strakke, elegante lijnvoering. Een stijlvolle, eigentijdse beauty met een pure vintage look, waarop je nooit uitgekeken raakt. Strak waar het hoort, elegant waar het past en superieur in elk opzicht.

AANBEVOLEN AANSLUITING (0018)



HOE ZANA PLINT BESTELLEN

Leveringstermijn 15 - 30 werkdagen
(zonder transportduur)



ZANA PLINT (PLINTH)



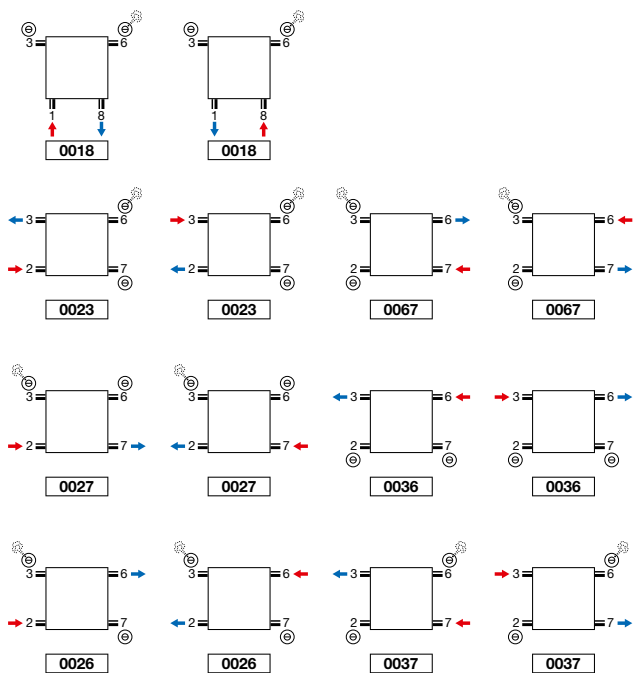
PLINTH

BESTELCODE MAATWERK ZANA PLINT	TECHNISCHE GEGEVENS										STANDAARDKLEUR	ANDERE KLEUREN				
	buizen	breedte (L mm)	hoogte (H mm)	75/65/20 (Watt)	55/45/20 (Watt)	n-exp.	gewicht (kg)	inhoud (l)	el. weerst. (Watt)	prijs RAL 9016	prijs kleur					
REF. NR. ZANA PLINT PLINTH : 11243																
11243	1000	0254	0018	YYY	-0000	8	1000	254	462	246	1,23	13,21	4,86	-	369	424
11243	1200	0254	0018	YYY	-0000	8	1200	254	554	296	1,23	15,85	5,83	-	385	443
11243	1400	0254	0018	YYY	-0000	8	1400	254	647	345	1,23	18,49	6,80	-	424	488
11243	1600	0254	0018	YYY	-0000	8	1600	254	739	394	1,23	21,14	7,78	-	462	531
11243	1800	0254	0018	YYY	-0000	8	1800	254	832	444	1,23	23,78	8,75	-	501	576
11243	2000	0254	0018	YYY	-0000	8	2000	254	924	493	1,23	26,42	9,72	-	540	621
11243	2200	0254	0018	YYY	-0000	8	2200	254	1016	542	1,23	29,06	10,69	-	578	665
11243	2400	0254	0018	YYY	-0000	8	2400	254	1109	592	1,23	31,70	11,66	-	617	710
11243	2600	0254	0018	YYY	-0000	8	2600	254	1201	641	1,23	34,35	12,64	-	655	753
11243	2800	0254	0018	YYY	-0000	8	2800	254	1294	690	1,23	36,99	13,61	-	694	798
11243	3000	0254	0018	YYY	-0000	8	3000	254	1386	739	1,23	39,63	14,58	-	733	843

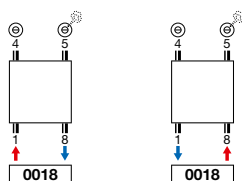
CE 05 conform EN442-1: radiatoren en convectoren

Voor de warmteafgiftes van andere regimes, kijkt u op p. 308 (correctiefactoren)
Prijzen in euro (excl. BTW)

ZANA MULTI: MULTI 1 / MULTI 2



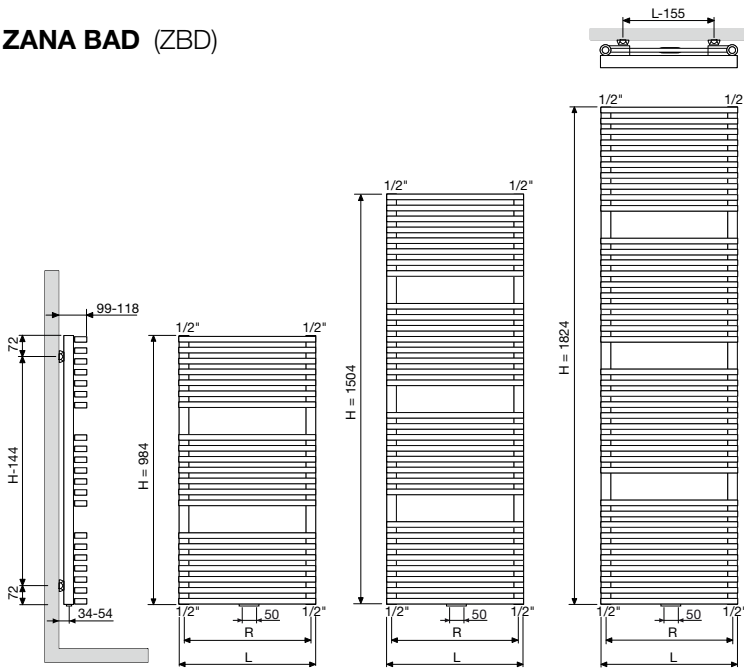
ZANA PLINT: PLINTH



Opmerking: het aansluiten van de radiator kan enkel volgens de getoonde aansluiticonen. Voor elke andere aansluitwijze nemen wij geen verantwoordelijkheid.

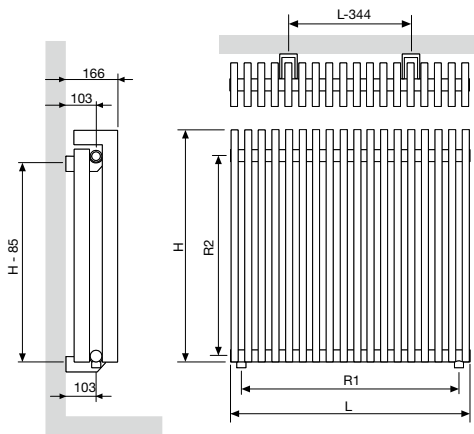


ZANA BAD (ZBD)



	ZBD	
Breedte (L)	500	600
Hartafstand tussen de onderaansluitingen 18 (R)	465	565
Hartafstand tussen de ophangingen	L-155	H-144

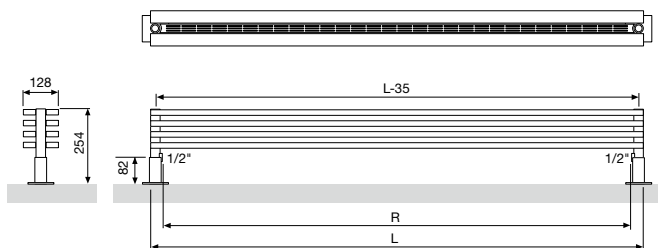
ZANA MULTI (MULTI 1, MULTI 2)



ZANA MULTI

Breedte (L)	464	544	624	704	784	864	944	1024	1104	1184	1264	1424	1584	1744	1904	2064	2224	2384	2544	2704	2864	
Hartafstand tussen de onderaansluitingen 18 (R1)	400	480	560	640	720	800	880	960	1040	1120	1200	1360	1520	1680	1840	2000	2160	2320	2480	2640	2800	
Hoogte (H)	550	650	750																			
Hartafstand tussen de zijansluitingen 23/67 (R2)	465	565	665																			
Hartafstand tussen de ophangingen	H-85		L-344																			

ZANA PLINT (PLINTH)



PLINTH

Breedte (L)	1000	1200	1400	1600	1800	2000	2200	2400	2600	2800	3000
Hartafstand tussen de onderaansluitingen 18 (R)	927	1127	1327	1527	1727	1927	2127	2327	2527	2727	2927