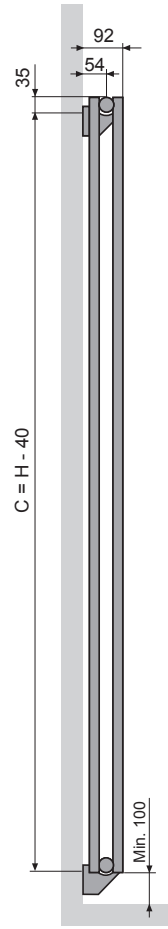
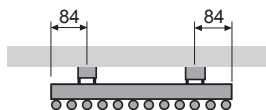


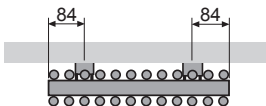
VRV1 MAXI



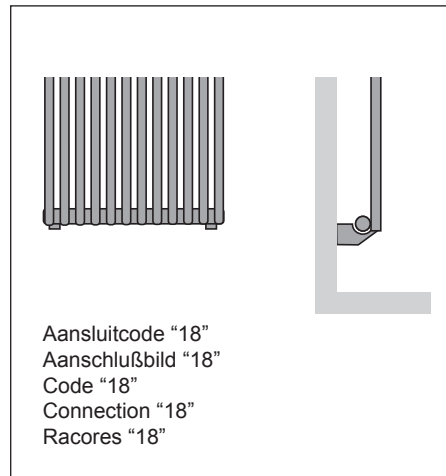
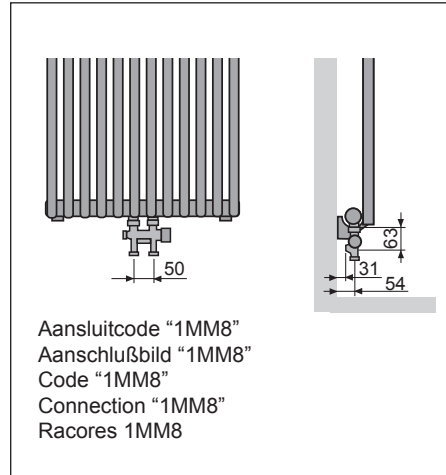
VRV2 MAXI



VRV1 MAXI



VRV2 MAXI



NL

Controleer of de wand voldoende draagvermogen heeft.  
Kies de geschikte schroeven en pluggen in functie van de wand.  
Uw vakhandel kan u hierbij adviseren.  
Hou rekening met eventuele bijzondere eisen, zoals  
bv. voor openbare gebouwen

F

Vérifier la capacité de charge du support.  
Pour des raisons de sécurité, les chevilles et vis ne sont pas fournies.  
Contactez votre revendeur pour choisir le bon type de chevilles / vis.  
Tenir compte des exigences spéciales,  
comme par exemple pour des bâtiments publics.

D

Untergrund auf Tragfähigkeit prüfen.  
Aus Sicherheitsgründen werden keine Dübel und Schrauben mitgeliefert.  
Kontaktieren Sie Ihren Händler für die richtigen Dübel / Schrauben.  
Spezielle Anforderungen, wie z. B. für öffentliche Gebäude,  
berücksichtigen.

E

Check the bearing surface for load-carrying capacity.  
For safety reasons wall plugs and screws aren't delivered.  
Contact your dealer for the right type of screws / plugs.  
Observe special requirements for e.g. public buildings.

Werkdruk : Max. 10 bar  
Betriebsdruck : Max. 10 bar  
Pression de service : Max. 10 bar  
Operating pressure : Max. 10 bar  
Presión : Max. 10 bar