

NL

MONTAGEVOORSCHRIFT

D

MONTAGE-ANLEITUNG

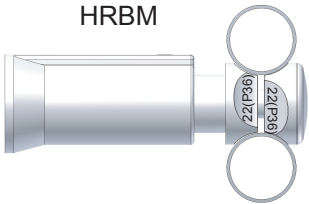
E

MOUNTING INSTRUCTIONS

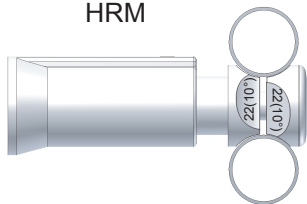
F

INSTRUCTIONS DE MONTAGE

HRBM



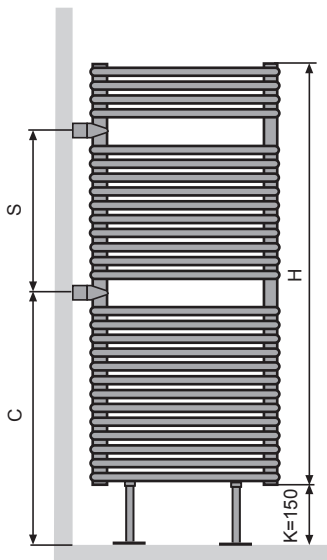
HRM



Werkdruk : Max.10 bar
 Betriebsdruck : Max.10 bar
 Pression de service : Max.10 bar
 Operating pressure : Max.10 bar

Vrijstaande opstelling
 Raumteiler
 Positionnement libre
 Free-standing installation

Type	H	C	S
HRM 27	1114	653	432
HRM 42	1726	653	864
HRM 50	2014	797	864



Controleer of de wand voldoende draagvermogen heeft.
 Kies de geschikte schroeven en pluggen in functie van de wand.
 Uw vakhandel kan u hierbij adviseren.
 Hou rekening met eventuele bijzondere eisen, zoals
 bv. voor openbare gebouwen

NL

Vérifier la capacité de charge du support.
 Pour des raisons de sécurité, les chevilles et vis ne sont pas fournies.
 Contactez votre revendeur pour choisir le bon type de chevilles / vis.
 Tenir compte des exigences spéciales,
 comme par exemple pour des bâtiments publics.

F

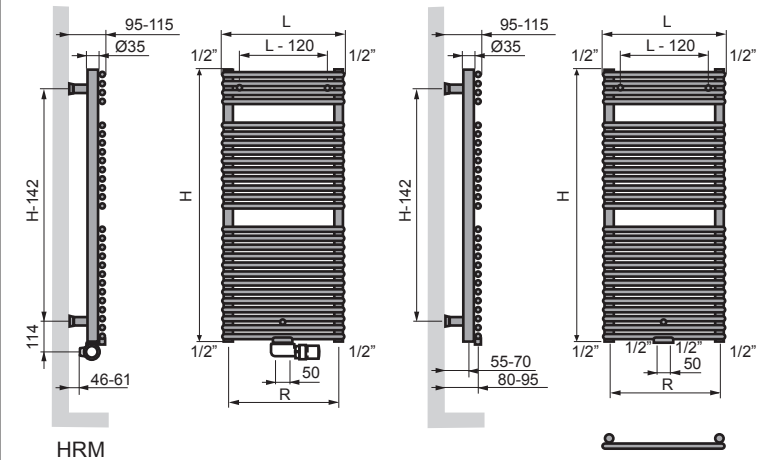
Untergrund auf Tragfähigkeit prüfen.
 Aus Sicherheitsgründen werden keine Dübel und Schrauben mitgeliefert.
 Kontaktieren Sie Ihren Händler für die richtigen Dübel / Schrauben.
 Spezielle Anforderungen, wie z. B. für öffentliche Gebäude,
 berücksichtigen.

D

Check the bearing surface for load-carrying capacity.
 For safety reasons wall plugs and screws aren't delivered.
 Contact your dealer for the right type of screws / plugs.
 Observe special requirements for e.g. public buildings.

E

L	500	600	750	850
R	460	560	710	810



L	498	597	746	846
R	450	550	700	800
Z	60 - 70	56 - 66	53 - 63	51 - 61

