

CARRÉ KWARTROND (CR-A)



BUIZEN

- Verticaal, vierkant 25 x 25 mm

COLLECTOREN

- Horizontaal, rond Ø 35 mm

KLEUREN

- Standaardkleur wit RAL 9016
- Niet verkrijgbaar in kleur Gloss White
- Uitgebreide kleurenkaart zie p. 16

SPECIAAL

- 2 uitvoeringen mogelijk, R150 en R190

BEVESTIGINGEN

- Muurbevestigingen standaard

TECHNISCH

- Weerstandsgelast (onzichtbare lasnaden)
- KTL-grondlaag, poedercoating
- Standaardwerkdruk: 10 bar
- Maximale bedrijfstemperatuur: 110°C

ELEKTRISCH (zie hoofdstuk elektrische radiatoren)

- ✗ Zuiver elektrische radiator in de fabriek gevuld
- ✗ Gemengde radiator

TECHNISCHE TEKENINGEN

- Zie p. 92

AANSLUITING

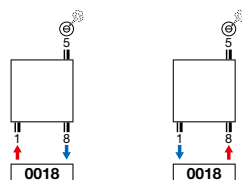
- ✗ Eénpuntsaansluiting voor éénpijpsysteem
- ✗ Eénpuntsaansluiting voor tweepijpsysteem
- ✗ Tweepuntsaansluiting voor éénpijpsysteem
- ✓ Tweepuntsaansluiting voor tweepijpsysteem (standaard) (zie p. 300)
- ✗ Geïntegreerd ventiel

OVER CARRÉ KWARTROND

Verfraait en verwarmt in één beweging

De Carré Kwartrond onderscheidt zich door zijn fraai gestyleerd, decoratief profiel. Een designradiator die zowel rust als leven brengt in de woonomgeving, met de geruststellende zekerheid van een snelle verwarming op maat. Met kwartronde handdoekbeugel in optie voor de badkamer.

AANBEVOLEN AANSLUITING (0018)



art. nr. 118210100000099

prijs € 155

Koppelingen, zie p. 313

AANBEVOLEN VOOR BADKAMER IN OPTIE



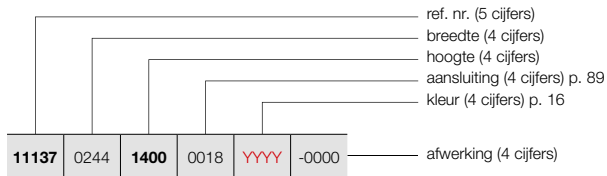
handdoekbeugel rond (aluminium)
art. nr. 118320800000000 (244 mm)
prijs € 201

Andere accessoires, zie p. 88



HOE CARRÉ KWARTROND BESTELLEN

Leveringstermijn 15 - 30 werkdagen
(zonder transportduur)



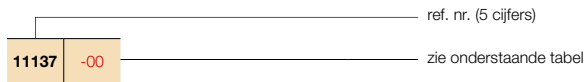
CARRÉ KWARTROND (CR-A)



CR-A

HOE VOORRAADRADIATOR CARRÉ KWARTROND BESTELLEN

Leveringstermijn 5 werkdagen
(zonder transportduur)



BESTELCODE MAATWERK CARRÉ KWARTROND	TECHNISCHE GEGEVENS									STANDAARDKLEUR		ANDERE KLEUREN
	buizen	breedte (L mm)	hoogte (H mm)	75/65/20 (Watt)	55/45/20 (Watt)	n-exp.	gewicht (kg)	inhoud (l)	el. weerst. (Watt)	prijs RAL 9016	verkorte ref. nr. RAL 9016 voorraad	prijs kleur
REF. NR. CARRÉ KWARTROND CR-A : 11137												
11137	0244	1400	0018	YYYY	-0000							
		1800										
		2000										
		2200										
11137	0298	1400	0018	YYYY	-0000							
		1800										
		2000										
		2200										

CE 12 conform EN442-1: radiatoren en convectoren

Voor de warmteafgiftes van andere regimes, kijkt u op p. 308 (correctiefactoren)
Prijzen in euro (excl. BTW)

CARRÉ VRIJSTAANDE OPSTELLING

IN OPTIE

ACCESSOIRES		KLEUR	ART. NR.	€
VRIJSTAANDE OPSTELLING		CPVN2-ZB		
		RAL 9016	*	62
		KLEUR	*	71
<ul style="list-style-type: none"> vrijstaande radiatoren in de kleur RAL 9016 en Pergamon: 1 aparte zijbevestiging, 2 voeten (H=150 mm) en 2 rosetten in de betreffende kleur. vrijstaande radiatoren in de overige kleuren: 1 aparte zijbevestiging, 2 voeten (H=150 mm) in de kleur van de radiator en 2 verchromde rosetten. Gelieve bij bestelling code -0001 aan te geven bij "Afwerking". 				

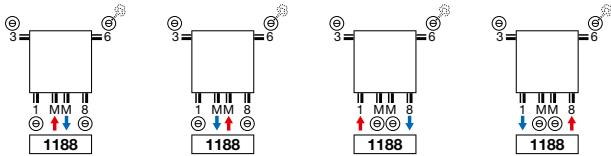
CARRÉ ACCESSOIRES

IN OPTIE

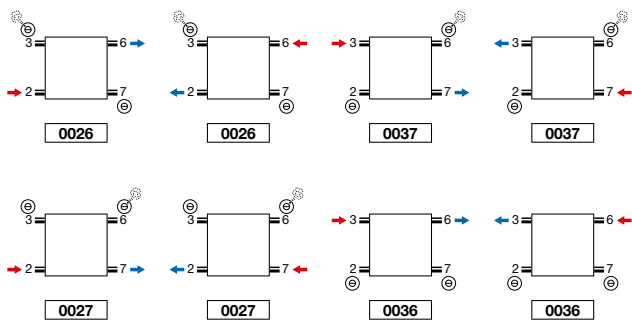
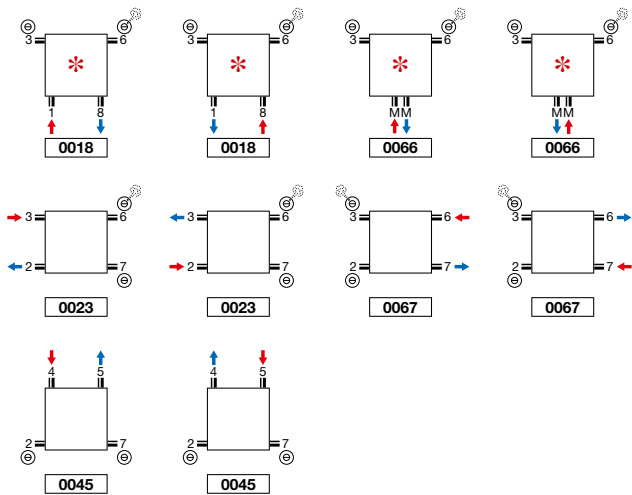
ACCESSOIRES	BREEDTE RADIATOR	KLEUR	ART. NR.	€
KNOP VIERKANT	CPVN-PLUS / CPVN2-ZB / CPHN1-RO / CPHN2-RO / CB / CR-O / CR-A			
		CHROOM	118350000000099	64
<ul style="list-style-type: none"> h = 24 mm; b = 24 mm; d = 65 mm 				
HANDDOEKBEUGEL RECHT	CPVN-PLUS / CPVN2-ZB / CPHN1-RO / CPHN2-RO / CB			
		CHROOM	118320700000099	166
<ul style="list-style-type: none"> h = 24 mm; b = 720 mm (zelf in te korten); d = 66 mm; a = 48 mm 				
HANDDOEKBEUGEL ROND	CR-O			
	350 mm	ALUMINIUM	118321000000000	201
	430 mm	ALUMINIUM	118321100000000	201
<ul style="list-style-type: none"> Handdoekbeugel rond CR-O 350 mm; h = 40 mm; b = 518 mm; d = 65 mm; a = 50 mm Handdoekbeugel rond CR-O 430 mm; h = 40 mm; b = 598 mm; d = 65 mm; a = 50 mm 				
HANDDOEKBEUGEL ROND	CR-A			
	244 mm	ALUMINIUM	118320800000000	201
	298 mm	ALUMINIUM	118320900000000	201
<ul style="list-style-type: none"> Handdoekbeugel rond CR-A 244 mm; h = 40 mm; b = 335 mm; d = 65 mm; a = 50 mm Handdoekbeugel rond CR-A 298 mm; h = 40 mm; b = 386 mm; d = 65 mm; a = 50 mm 				

d = afstand voorkant accessoire tot voorkant radiator
a = afstand accessoire tot radiator
uit voorraad leverbaar

CARRÉ PLUS VERTICAAL: CPVN-PLUS (VOORRAAD)
CARRÉ VERTICAAL: CPVN2-ZB (VOORRAAD)

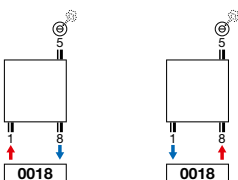


CARRÉ PLUS VERTICAAL: CPVN-PLUS (NIET-VOORRAAD)
CARRÉ VERTICAAL: CPVN2-ZB (NIET-VOORRAAD)



* **Opmerking CPVN-PLUS/CPVN2-ZB 10 buizen: 2/3/6/7 altijd open.**

CARRÉ HALFROND: CR-O
CARRÉ KWARTROND: CR-A

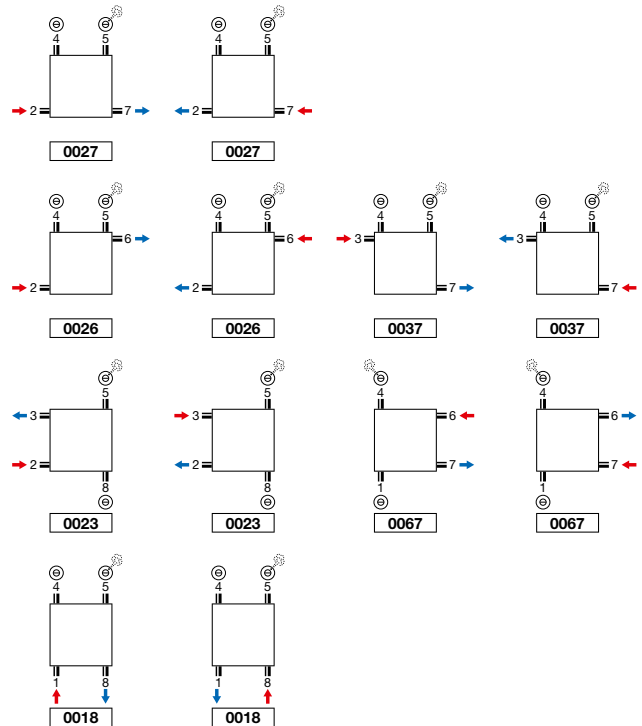


CARRÉ KWARTROND: CR-A

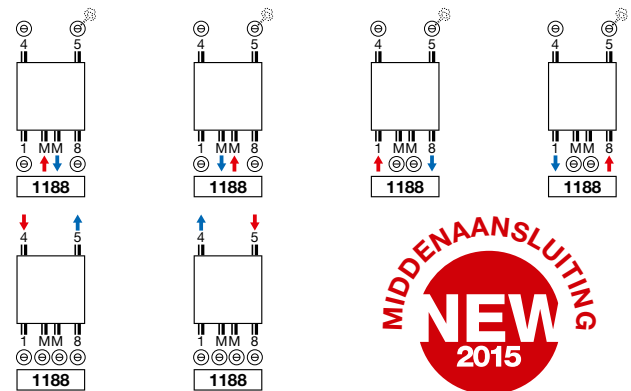


• **De aansluitleidingen moeten loodrecht uit de wand komen!**

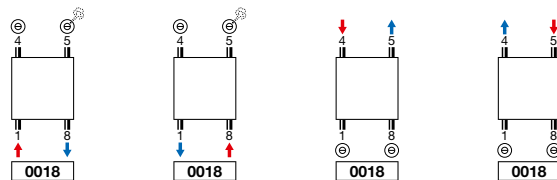
CARRÉ HORIZONTAAL: CPHN1-RO / CPHN2-RO



CARRÉ BAD: CB (VOORRAAD) / CB (NIET-VOORRAAD)

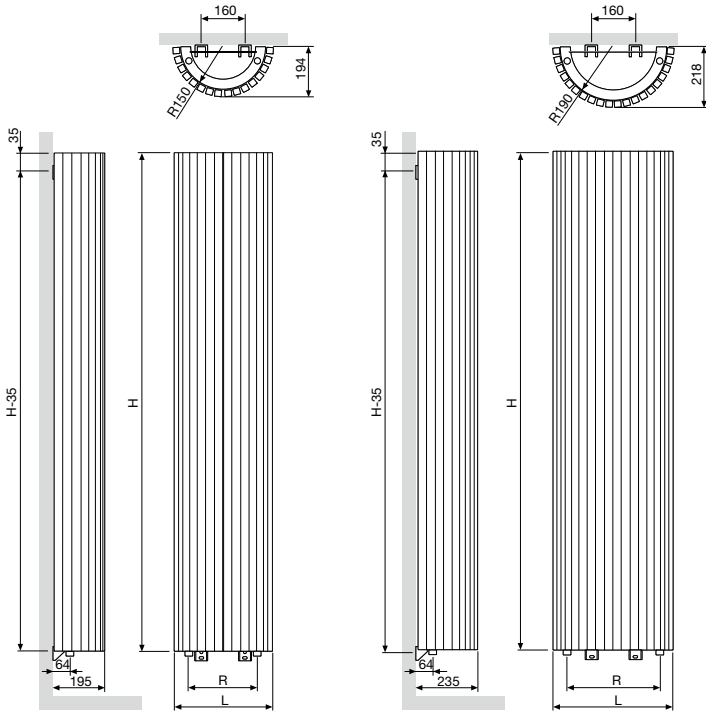


CARRÉ BAD: CB (NIET-VOORRAAD)



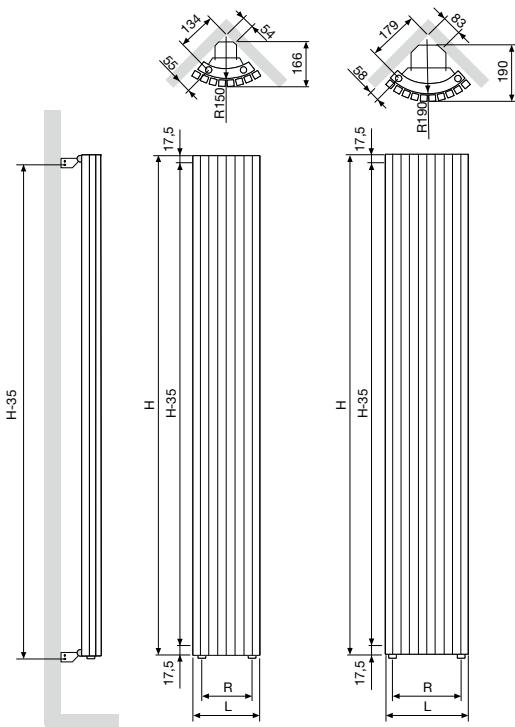
Opmerking: het aansluiten van de radiator kan enkel volgens de getoonde aansluiticonen. Voor elke andere aansluitwijze nemen wij geen verantwoordelijkheid.

CARRÉ HALFROND (CR-O)



	CR-O	
Breedte (L)	350	430
Hartafstand tussen de onderaansluitingen 18 (R)	249	333
Hartafstand tussen de ophangingen	H-35	

CARRÉ KWARTTROND (CR-A)



	CR-A	
Breedte (L)	244	298
Hartafstand tussen de onderaansluitingen 18 (R)	112	171
Hartafstand tussen de ophangingen	H-35	