

## CARRÉ HALFROND (CR-O)



### BUIZEN

- Verticaal, vierkant 25 x 25 mm

### COLLECTOREN

- Horizontaal, rond Ø 35 mm

### KLEUREN

- Standaardkleur wit RAL 9016
- Niet verkrijgbaar in kleur Gloss White
- Uitgebreide kleurenkaart zie p. 16

### SPECIAAL

- 2 uitvoeringen mogelijk, R150 en R190

### BEVESTIGINGEN

- Muurbevestigingen standaard

### TECHNISCH

- Weerstandsgelast (onzichtbare lasnaden)
- KTL-grondlaag, poedercoating
- Standaardwerkdruk: 10 bar
- Maximale bedrijfstemperatuur: 110°C

### ELEKTRISCH (zie hoofdstuk elektrische radiatoren)

- ✗ Zuiver elektrische radiator in de fabriek voorgevuld
- ✗ Gemengde radiator

### TECHNISCHE TEKENINGEN

- Zie p. 92

### AANSLUITING

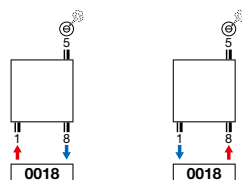
- ✗ Eénpuntsaansluiting voor éénpijpsysteem
- ✗ Eénpuntsaansluiting voor tweepijpsysteem
- ✗ Tweepuntsaansluiting voor éénpijpsysteem
- ✓ Tweepuntsaansluiting voor tweepijpsysteem (standaard) (zie p. 300)
- ✗ Geïntegreerd ventiel

## OVER CARRÉ HALFROND

### Ritmisch, speels, decoratief

De strakke, vlakke structuur van de Carré designradiator verrast ook in de halfronde versie door zijn simpel, ritmisch lijnenspel. De Carré Half rond verfraait de woonomgeving door zijn speelse vormgeving en staat borg voor een gelijkmatig verdeeld verwarmingscomfort. Met halfronde handdoekbeugel in optie.

### AANBEVOLEN AANSLUITING (0018)



art. nr. 118210100000099

**prijs € 155**

Koppelingen, zie p. 313

### AANBEVOLEN VOOR BADKAMER IN OPTIE



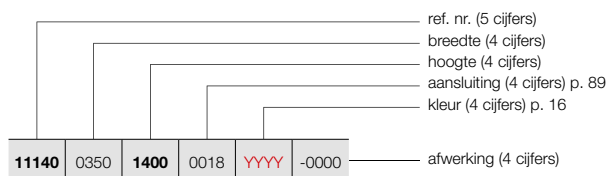
handdoekbeugel rond (aluminium)  
art. nr. 118321000000000 (350 mm)  
**prijs € 201**

**Andere accessoires, zie p. 88**



### HOE CARRÉ HALFROND BESTELLEN

Leveringstermijn 15 - 30 werkdagen  
(zonder transportduur)



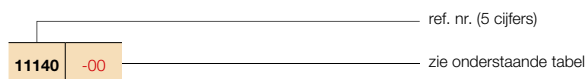
### CARRÉ HALFROND (CR-O)



CR-O

### HOE VOORRAADRADIATOR CARRÉ HALFROND BESTELLEN

Leveringstermijn 5 werkdagen  
(zonder transportduur)



BESTELCODE MAATWERK CARRÉ HALFROND	TECHNISCHE GEGEVENS									STANDAARDKLEUR		ANDERE KLEUREN						
	buizen	breedte (L mm)	hoogte (H mm)	75/65/20 (Watt)	55/45/20 (Watt)	n-exp.	gewicht (kg)	inhoud (l)	el. weerst. (Watt)	prijs RAL 9016	verkorte ref. nr. RAL 9016 voorraad	prijs kleur	verkorte ref. nr. M301 voorraad					
<b>REF. NR. CARRÉ HALFROND CR-O : 11140</b>																		
11140	0350	1400	0018	YYY	-0000	16	350	1400	1225	640	1,27	22,70	12,00	-	675	-	776	-
		1800				16	350	1800	1528	799	1,27	27,85	15,20	-	802	11140-06	922	11140-01
		2000				16	350	2000	1676	876	1,27	31,18	16,85	-	863	-	992	-
		2200				16	350	2200	1823	953	1,27	34,50	18,50	-	921	-	1059	-
11140	0430	1400	0018	YYY	-0000	20	430	1400	1588	834	1,26	28,45	15,05	-	844	-	971	-
		1800				20	430	1800	1981	1041	1,26	35,60	18,95	-	1003	-	1153	-
		2000				20	430	2000	2174	1142	1,26	39,83	21,05	-	1078	-	1240	-
		2200				20	430	2200	2364	1242	1,26	44,05	23,15	-	1151	-	1324	-

CE 05 conform EN442-1: radiatoren en convectoren

Voor de warmteafgiftes van andere regimes, kijkt u op p. 308 (correctiefactoren)  
Prijzen in euro (excl. BTW)

# CARRÉ VRIJSTAANDE OPSTELLING

IN OPTIE

ACCESSOIRES		KLEUR	ART. NR.	€
VRIJSTAANDE OPSTELLING		<b>CPVN2-ZB</b>		
		RAL 9016	*	<b>62</b>
		KLEUR	*	<b>71</b>
<ul style="list-style-type: none"> <li>vrijstaande radiatoren in de kleur RAL 9016 en Pergamon: 1 aparte zijbevestiging, 2 voeten (H=150 mm) en 2 rosetten in de betreffende kleur.</li> <li>vrijstaande radiatoren in de overige kleuren: 1 aparte zijbevestiging, 2 voeten (H=150 mm) in de kleur van de radiator en 2 verchroomde rosetten.</li> <li>Gelieve bij bestelling <b>code -0001</b> aan te geven bij "Afwerking".</li> </ul>				

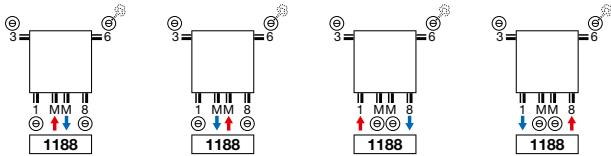
# CARRÉ ACCESSOIRES

IN OPTIE

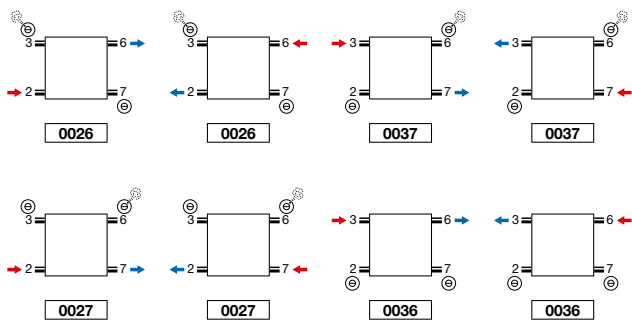
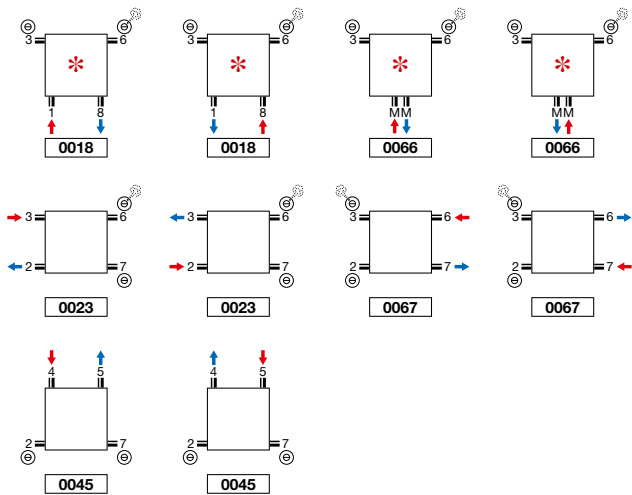
ACCESSOIRES	BREEDTE RADIATOR	KLEUR	ART. NR.	€
KNOP VIERKANT	<b>CPVN-PLUS / CPVN2-ZB / CPHN1-RO / CPHN2-RO / CB / CR-O / CR-A</b>			
		CHROOM	118350000000099	<b>64</b>
<ul style="list-style-type: none"> <li>h = 24 mm; b = 24 mm; d = 65 mm</li> </ul>				
HANDDOEKBEUGEL RECHT	<b>CPVN-PLUS / CPVN2-ZB / CPHN1-RO / CPHN2-RO / CB</b>			
		CHROOM	118320700000099	<b>166</b>
<ul style="list-style-type: none"> <li>h = 24 mm; b = 720 mm (zelf in te korten); d = 66 mm; a = 48 mm</li> </ul>				
HANDDOEKBEUGEL ROND	<b>CR-O</b>			
	350 mm	ALUMINIUM	118321000000000	<b>201</b>
	430 mm	ALUMINIUM	118321100000000	<b>201</b>
<ul style="list-style-type: none"> <li>Handdoekbeugel rond CR-O 350 mm; h = 40 mm; b = 518 mm; d = 65 mm; a = 50 mm</li> <li>Handdoekbeugel rond CR-O 430 mm; h = 40 mm; b = 598 mm; d = 65 mm; a = 50 mm</li> </ul>				
HANDDOEKBEUGEL ROND	<b>CR-A</b>			
	244 mm	ALUMINIUM	118320800000000	<b>201</b>
	298 mm	ALUMINIUM	118320900000000	<b>201</b>
<ul style="list-style-type: none"> <li>Handdoekbeugel rond CR-A 244 mm; h = 40 mm; b = 335 mm; d = 65 mm; a = 50 mm</li> <li>Handdoekbeugel rond CR-A 298 mm; h = 40 mm; b = 386 mm; d = 65 mm; a = 50 mm</li> </ul>				

d = afstand voorkant accessoire tot voorkant radiator  
a = afstand accessoire tot radiator  
**uit voorraad leverbaar**

**CARRÉ PLUS VERTICAAL: CPVN-PLUS (VOORRAAD)**  
**CARRÉ VERTICAAL: CPVN2-ZB (VOORRAAD)**

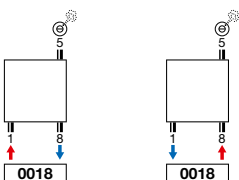


**CARRÉ PLUS VERTICAAL: CPVN-PLUS (NIET-VOORRAAD)**  
**CARRÉ VERTICAAL: CPVN2-ZB (NIET-VOORRAAD)**



\* **Opmerking CPVN-PLUS/CPVN2-ZB 10 buizen: 2/3/6/7 altijd open.**

**CARRÉ HALFROND: CR-O**  
**CARRÉ KWARTROND: CR-A**

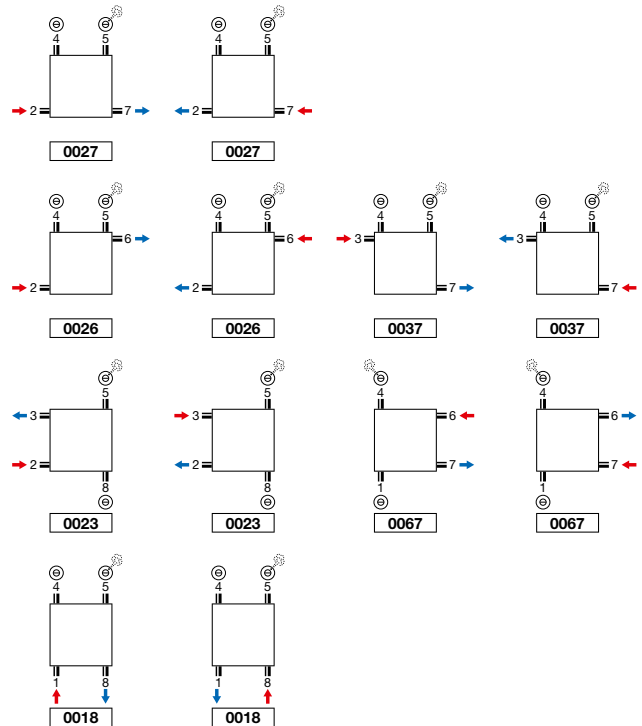


**CARRÉ KWARTROND: CR-A**

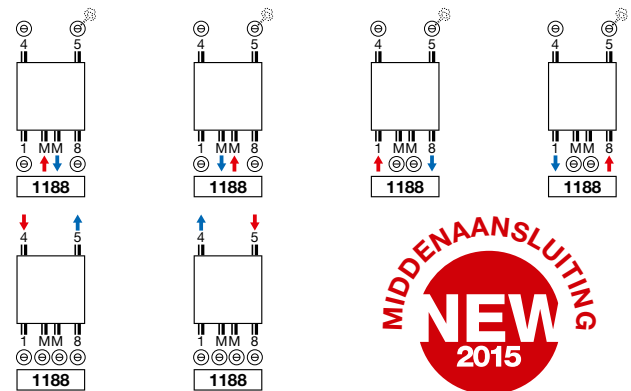


• **De aansluitleidingen moeten loodrecht uit de wand komen!**

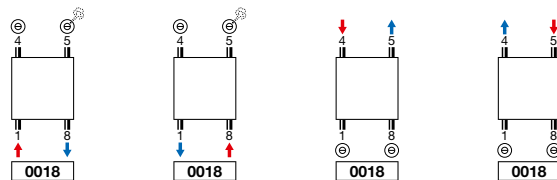
**CARRÉ HORIZONTAAL: CPHN1-RO / CPHN2-RO**



**CARRÉ BAD: CB (VOORRAAD) / CB (NIET-VOORRAAD)**

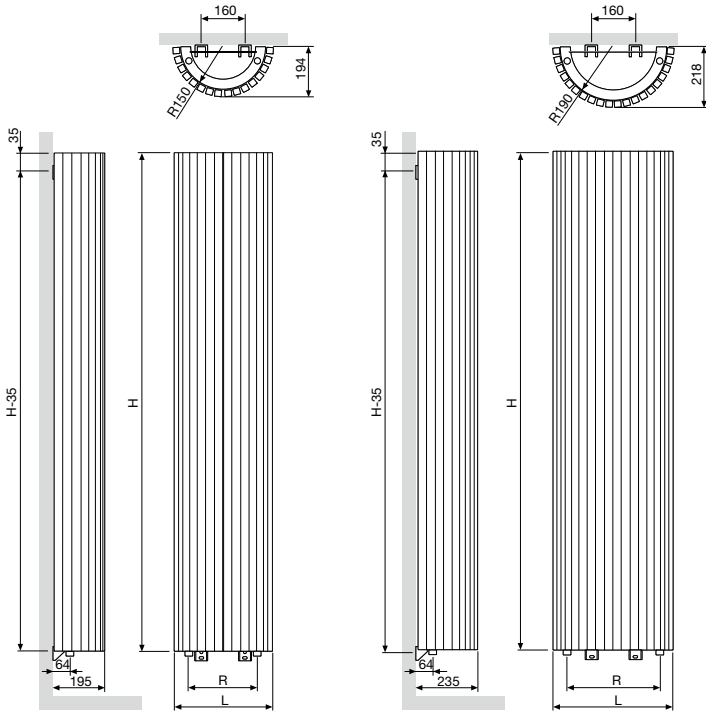


**CARRÉ BAD: CB (NIET-VOORRAAD)**



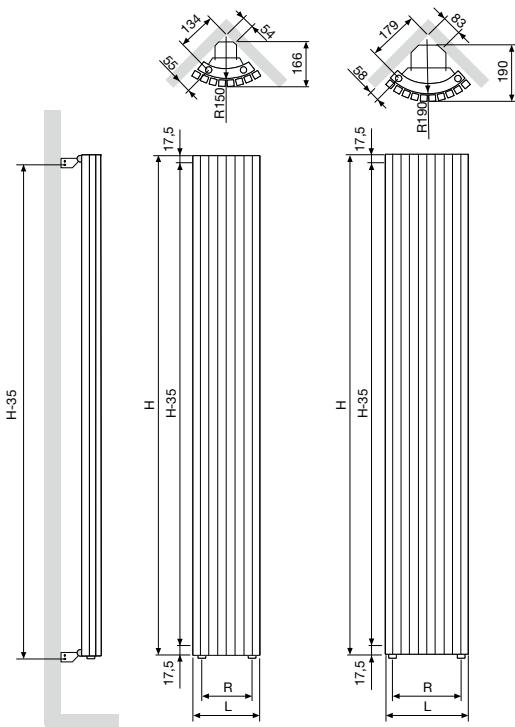
**Opmerking:** het aansluiten van de radiator kan enkel volgens de getoonde aansluiticonen. Voor elke andere aansluitwijze nemen wij geen verantwoordelijkheid.

CARRÉ HALFROND (CR-O)



		CR-O	
Breedte (L)		350	430
Hartafstand tussen de onderaansluitingen 18 (R)		249	333
Hartafstand tussen de ophangingen		H-35	

CARRÉ KWARTTROND (CR-A)



		CR-A	
Breedte (L)		244	298
Hartafstand tussen de onderaansluitingen 18 (R)		112	171
Hartafstand tussen de ophangingen		H-35	