

TYPES

- Verticaal: Carré Plus (CPVN-PLUS)

BUIZEN

- Verticaal, vierkant 25 x 25 mm

COLLECTOREN

- Horizontaal, rond Ø 35 mm

KLEUREN

- Standaardkleur wit RAL 9016
- Niet verkrijgbaar in kleur Gloss White
- Uitgebreide kleurenkaart zie p. 16

BEVESTIGINGEN

- Muurbevestigingen standaard

TECHNISCH

- Weerstandsgelast (onzichtbare lasnaden)
- KTL-grondlaag, poedercoating
- Standaardwerkdruk: 10 bar
- Maximale bedrijfstemperatuur: 110°C

ELEKTRISCH (zie hoofdstuk elektrische radiatoren)

- ✗ Zuiver elektrische radiator in de fabriek vorgevuld
- ✗ Gemengde radiator

TECHNISCHE TEKENINGEN

- Zie p. 90

AANSLUITING

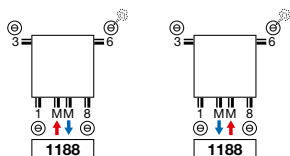
- ✓ Eénpuntsaansluiting voor éénpijpssysteem (radiator speciaal te bestellen) (zie p. 301)
- ✓ Eénpuntsaansluiting voor tweepijpssysteem (radiator speciaal te bestellen) (zie p. 301)
- ✓ Tweepuntsaansluiting voor éénpijpssysteem (aansluiting via de middenaansluiting) (zie p. 300)
- ✓ Tweepuntsaansluiting voor tweepijpssysteem (standaard) (zie p. 300)
- ✗ Geïntegreerd ventiel



VASCO

STAAL DESIGNRADIATOREN

AANBEVOLEN AANSLUITING (1188)



Andere aansluitmogelijkheden, zie p. 89

retour aanvoer



art. nr. 118210300000099

prijs € 155

Koppelingen, zie p. 313

AANBEVOLEN VOOR BADKAMER IN OPTIE



handdoekbeugel recht (chrom)

art. nr. 118320700000099

prijs € 166

Andere accessoires, zie p. 88

OVER CARRÉ PLUS VERTICAAL

Minimale tussenruimte, maximaal effect

Een icoon in de wereld van de designradiatoren. Speciaal voor de Carré ontwikkelde Vasco een heel nieuw type buis met scherpe hoeken voor een strakker design en met een optimaal warmerendement bij een minimale tussenruimte. De vlakke look creëert een gevoel van rust, versterkt door de weggewerkte, mooi in het geheel geïntegreerde collector. Een veel gelauwerde designradiator, waarvoor Vasco, zoals steeds, ook de passende accessoires ontwikkelde.



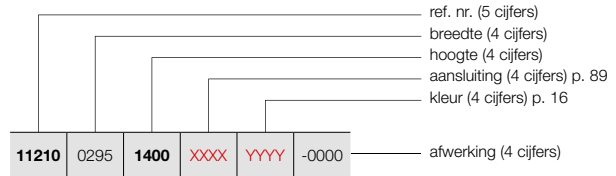
CARRÉ PLUS VERTICAAL (CPVN-PLUS)



CPVN-PLUS

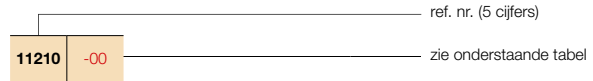
HOE CARRÉ PLUS VERTICAAL BESTELLEN

Leveringstermijn 15 - 30 werkdagen
(zonder transportduur)



HOE VOORRAADRADIATOR CARRÉ PLUS VERTICAAL BESTELLEN

Leveringstermijn 5 werkdagen
(zonder transportduur)



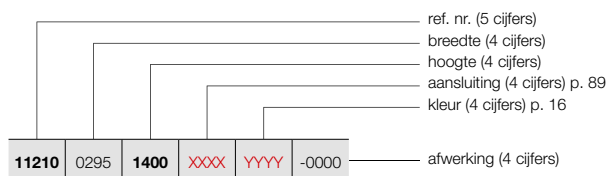
BESTELCODE MAATWERK CARRÉ PLUS VERTICAAL							TECHNISCHE GEGEVENS						STANDAARDKLEUR		ANDERE KLEUREN					
11210	0295	1400	XXXX	YYYY	-0000		buizen	breedte (L mm)	hoogte (H mm)	75/65/20 (Watt)	55/45/20 (Watt)	n-exp.	gewicht (kg)	inhoud (l)	el. weerst. (Watt)	prijs RAL 9016	verkorte ref. nr. RAL 9016 voorraad	prijs kleur	verkorte ref. nr. M301 voorraad	
REF. NR. CARRÉ PLUS VERTICAAL CPVN-PLUS : 11210																				
11210	0295	1400	XXXX	YYYY	-0000		10	295	1400	871	443	1,31	19,70	8,40	-	339	-	390	-	
		1600					10	295	1600	986	505	1,31	21,60	9,40	-	371	-	427	-	
		1800					10	295	1800	1097	559	1,32	23,60	10,50	-	402	11210-01	462	11210-02	
		2000					10	295	2000	1206	614	1,32	26,20	12,00	-	433	-	498	-	
		2200					10	295	2200	1312	672	1,31	28,90	13,50	-	462	-	531	-	
11210	0355	1400	XXXX	YYYY	-0000		12	355	1400	1026	521	1,31	23,16	10,08	-	406	-	467	-	
		1600					12	355	1600	1161	595	1,31	25,44	11,28	-	445	-	512	-	
		1800					12	355	1800	1293	659	1,32	27,72	12,48	-	483	-	555	-	
		2000					12	355	2000	1421	724	1,32	30,96	14,40	-	519	-	597	-	
		2200					12	355	2200	1545	791	1,31	34,08	16,20	-	554	-	637	-	
11210	0415	1400	XXXX	YYYY	-0000		14	415	1400	1179	599	1,31	26,46	11,76	-	474	-	545	-	
		1600					14	415	1600	1334	683	1,31	29,12	13,16	-	520	-	598	-	
		1800					14	415	1800	1485	757	1,32	31,64	14,56	-	563	11210-03	647	11210-04	
		2000					14	415	2000	1632	836	1,31	35,42	16,66	-	606	11210-05	697	-	
		2200					14	415	2200	1775	909	1,31	39,20	18,90	-	647	-	744	-	
11210	0475	1400	XXXX	YYYY	-0000		16	475	1400	1330	676	1,31	29,60	13,28	-	542	-	623	-	
		1600					16	475	1600	1505	771	1,31	32,48	14,88	-	594	-	683	-	
		1800					16	475	1800	1675	853	1,32	35,52	16,48	-	644	-	741	-	
		2000					16	475	2000	1841	943	1,31	39,84	19,04	-	692	-	796	-	
		2200					16	475	2200	2002	1025	1,31	44,00	21,60	-	739	-	850	-	
11210	0535	1400	XXXX	YYYY	-0000		18	535	1400	1478	751	1,31	32,58	14,94	-	610	-	702	-	
		1600					18	535	1600	1673	857	1,31	35,82	16,74	-	668	-	768	-	
		1800					18	535	1800	1862	954	1,31	39,06	18,54	-	724	11210-07	833	11210-08	
		2000					18	535	2000	2046	1048	1,31	43,92	21,42	-	779	11210-09	896	-	
		2200					18	535	2200	2226	1140	1,31	48,78	24,30	-	831	-	956	-	
11210	0595	1400	XXXX	YYYY	-0000		20	595	1400	1625	826	1,31	35,20	16,60	-	677	-	779	-	
		1600					20	595	1600	1839	942	1,31	39,00	18,60	-	742	-	853	-	
		1800					20	595	1800	2047	1048	1,31	42,60	20,40	-	805	11210-11	926	11210-15	
		2000					20	595	2000	2250	1152	1,31	48,00	23,60	-	865	11210-12	995	-	
		2200					20	595	2200	2447	1260	1,30	53,40	27,00	-	924	-	1063	-	
11210	0655	1400	XXXX	YYYY	-0000		22	655	1400	1771	900	1,31	37,84	18,26	-	745	-	857	-	
		1600					22	655	1600	2004	1026	1,31	41,80	20,24	-	817	-	940	-	
		1800					22	655	1800	2231	1143	1,31	45,76	22,44	-	885	-	1018	-	
		2000					22	655	2000	2451	1255	1,31	51,70	25,96	-	952	11210-14	1095	-	
		2200					22	655	2200	2666	1372	1,30	57,64	29,48	-	1016	-	1168	-	
11210	0715	1400	XXXX	YYYY	-0000		24	715	1400	1915	973	1,31	40,32	19,68	-	813	-	935	-	
		1600					24	715	1600	2167	1110	1,31	44,64	22,08	-	891	-	1025	-	
		1800					24	715	1800	2412	1235	1,31	48,96	24,24	-	965	-	1110	-	
		2000					24	715	2000	2651	1365	1,30	55,44	28,32	-	1039	-	1195	-	
		2200					24	715	2200	2883	1484	1,30	61,92	32,16	-	1108	-	1274	-	

CE 13 conform EN442-1: radiatoren en convectoren

Voor de warmteafgifte van andere regimes, kijkt u op p. 308 (correctiefactoren)
Prijzen in euro (excl. BTW)

HOE CARRÉ PLUS VERTICAAL BESTELLEN

Leveringstermijn 15 - 30 werkdagen
(zonder transportduur)



11210	0295	1400	XXXX	YYYY	-0000
-------	------	------	------	------	-------

CARRÉ PLUS VERTICAAL (CPVN-PLUS)



CPVN-PLUS

BESTELCODE MAATWERK CARRÉ PLUS VERTICAAL	TECHNISCHE GEGEVENS									STANDAARDKLEUR		ANDERE KLEUREN						
	buizen	breedte (L mm)	hoogte (H mm)	75/65/20 (Watt)	55/45/20 (Watt)	n-exp.	gewicht (kg)	inhoud (l)	el. weerst. (Watt)	prijs RAL 9016	verkorte ref. nr. RAL 9016 voorraad	prijs kleur	verkorte ref. nr. M301 voorraad					
REF. NR. CARRÉ PLUS VERTICAAL CPVN-PLUS : 11210																		
11210	0775	1400	XXXX	YYYY	-0000	26	775	1400	2058	1046	1,31	42,64	21,32	-	881	-	1013	-
		1600				26	775	1600	2329	1193	1,31	47,32	23,92	-	965	-	1110	-
		1800				26	775	1800	2592	1334	1,30	51,74	26,26	-	1046	-	1203	-
		2000				26	775	2000	2849	1467	1,30	58,76	30,68	-	1125	-	1294	-
		2200				26	775	2200	3098	1595	1,30	65,78	34,84	-	1201	-	1381	-
11210	0895	1400	XXXX	YYYY	-0000	30	895	1400	2341	1189	1,31	46,80	24,60	-	1016	-	1168	-
		1600				30	895	1600	2649	1357	1,31	51,90	27,30	-	1114	-	1281	-
		1800				30	895	1800	2949	1518	1,30	57,00	30,00	-	1207	-	1388	-
		2000				30	895	2000	3240	1668	1,30	65,10	35,10	-	1298	-	1493	-
		2200				30	895	2200	3524	1814	1,30	73,20	40,20	-	1385	-	1593	-

CE 13 conform EN442-1: radiatoren en convectoren

Voor de warmteafgiftes van andere regimes, kijkt u op p. 308 (correctiefactoren)
 Prijzen in euro (excl. BTW)

CARRÉ VRIJSTAANDE OPSTELLING

IN OPTIE

ACCESSOIRES		KLEUR	ART. NR.	€
VRIJSTAANDE OPSTELLING		CPVN2-ZB		
		RAL 9016	*	62
		KLEUR	*	71
<ul style="list-style-type: none"> vrijstaande radiatoren in de kleur RAL 9016 en Pergamon: 1 aparte zijbevestiging, 2 voeten (H=150 mm) en 2 rosetten in de betreffende kleur. vrijstaande radiatoren in de overige kleuren: 1 aparte zijbevestiging, 2 voeten (H=150 mm) in de kleur van de radiator en 2 verchroomde rosetten. Gelieve bij bestelling code -0001 aan te geven bij "Afwerking". 				

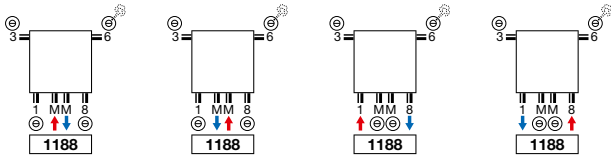
CARRÉ ACCESSOIRES

IN OPTIE

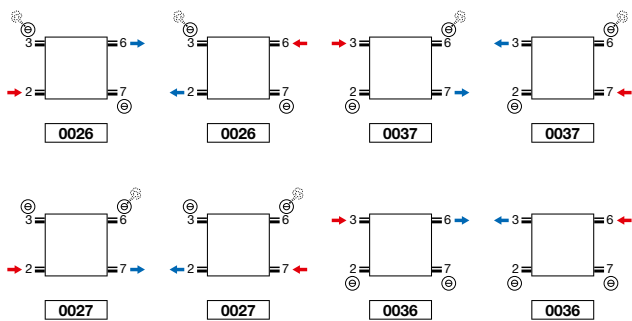
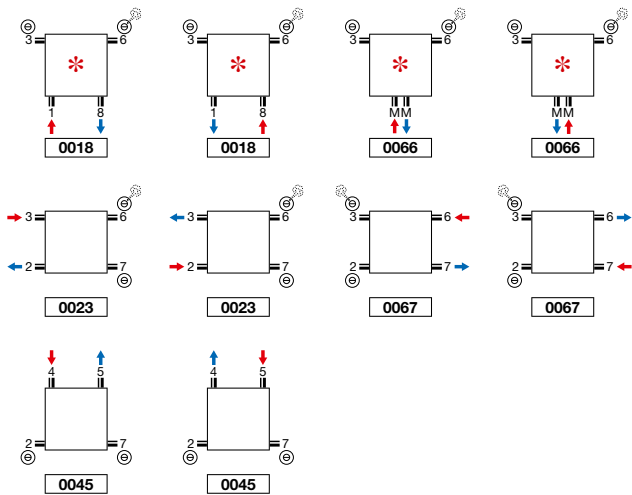
ACCESSOIRES	BREEDTE RADIATOR	KLEUR	ART. NR.	€
KNOP VIERKANT	CPVN-PLUS / CPVN2-ZB / CPHN1-RO / CPHN2-RO / CB / CR-O / CR-A			
		CHROOM	118350000000099	64
<ul style="list-style-type: none"> h = 24 mm; b = 24 mm; d = 65 mm 				
HANDDOEKBEUGEL RECHT	CPVN-PLUS / CPVN2-ZB / CPHN1-RO / CPHN2-RO / CB			
		CHROOM	118320700000099	166
<ul style="list-style-type: none"> h = 24 mm; b = 720 mm (zelf in te korten); d = 66 mm; a = 48 mm 				
HANDDOEKBEUGEL ROND	CR-O			
	350 mm	ALUMINIUM	118321000000000	201
	430 mm	ALUMINIUM	118321100000000	201
<ul style="list-style-type: none"> Handdoekbeugel rond CR-O 350 mm; h = 40 mm; b = 518 mm; d = 65 mm; a = 50 mm Handdoekbeugel rond CR-O 430 mm; h = 40 mm; b = 598 mm; d = 65 mm; a = 50 mm 				
HANDDOEKBEUGEL ROND	CR-A			
	244 mm	ALUMINIUM	118320800000000	201
	298 mm	ALUMINIUM	118320900000000	201
<ul style="list-style-type: none"> Handdoekbeugel rond CR-A 244 mm; h = 40 mm; b = 335 mm; d = 65 mm; a = 50 mm Handdoekbeugel rond CR-A 298 mm; h = 40 mm; b = 386 mm; d = 65 mm; a = 50 mm 				

d = afstand voorkant accessoire tot voorkant radiator
a = afstand accessoire tot radiator
uit voorraad leverbaar

CARRÉ PLUS VERTICAAL: CPVN-PLUS (VOORRAAD)
CARRÉ VERTICAAL: CPVN2-ZB (VOORRAAD)

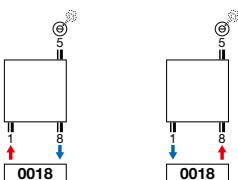


CARRÉ PLUS VERTICAAL: CPVN-PLUS (NIET-VOORRAAD)
CARRÉ VERTICAAL: CPVN2-ZB (NIET-VOORRAAD)



* **Opmerking CPVN-PLUS/CPVN2-ZB 10 buizen: 2/3/6/7 altijd open.**

CARRÉ HALFROND: CR-O
CARRÉ KWARTROND: CR-A

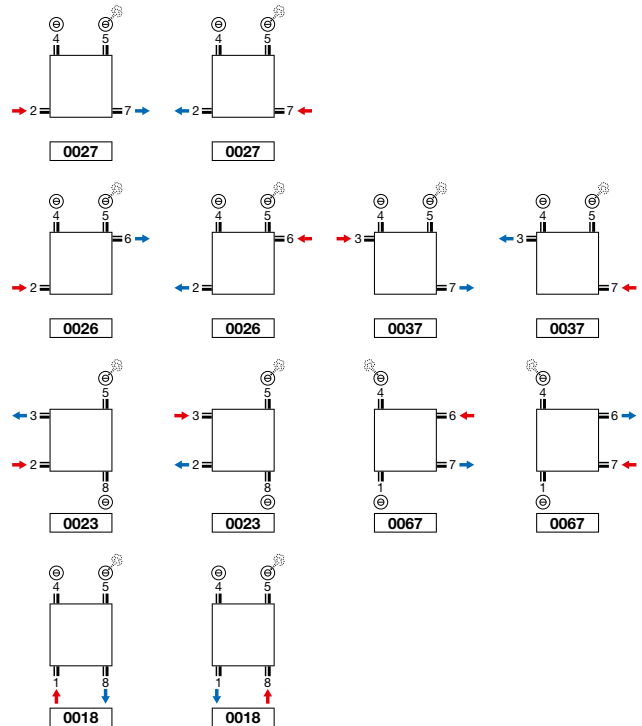


CARRÉ KWARTROND: CR-A

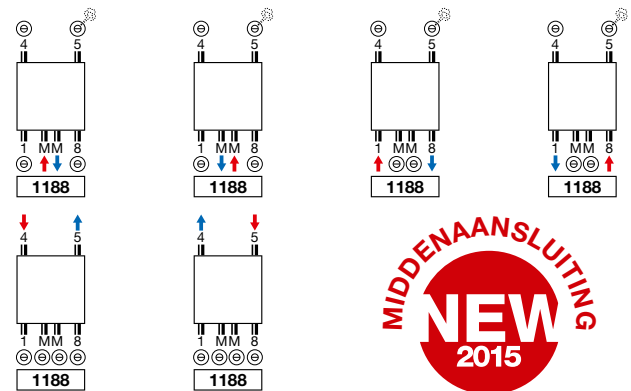


• **De aansluitleidingen moeten loodrecht uit de wand komen!**

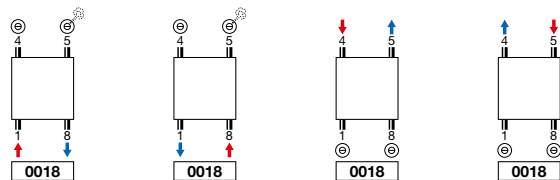
CARRÉ HORIZONTAAL: CPHN1-RO / CPHN2-RO



CARRÉ BAD: CB (VOORRAAD) / CB (NIET-VOORRAAD)

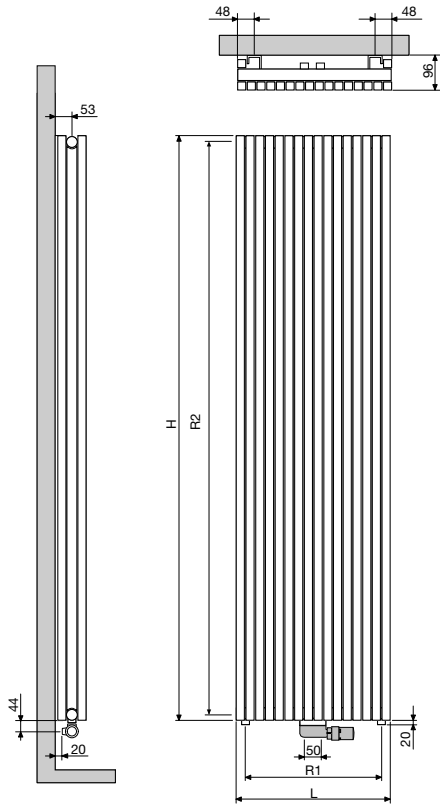


CARRÉ BAD: CB (NIET-VOORRAAD)



Opmerking: het aansluiten van de radiator kan enkel volgens de getoonde aansluiticonen. Voor elke andere aansluitwijze nemen wij geen verantwoordelijkheid.

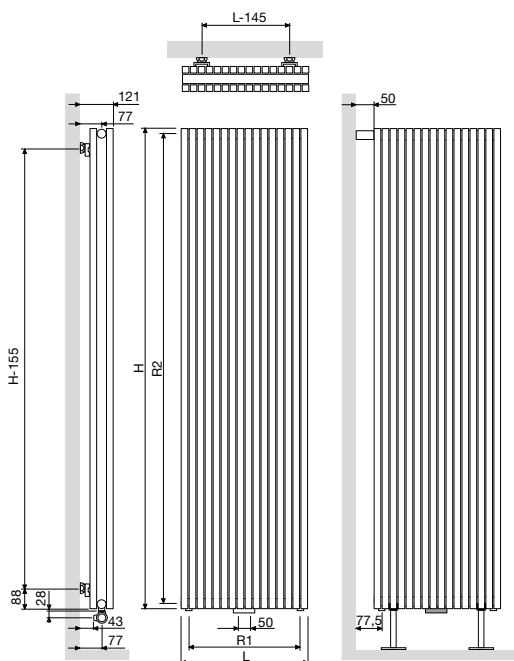
CARRÉ PLUS VERTICAAL (CPVN-PLUS)



CPVN-PLUS

Aantal buizen	10	12	14	16	18	20	22	26	30
Breedte (L)	295	355	415	475	535	595	655	775	895
Hartafstand tussen de onderaansluitingen 18 (R1)	240	300	360	420	480	540	600	720	840
Hoogte (H)	1400	1600	1800	2000	2200				
Hartafstand tussen de zijaansluitingen 23/67 (R2)	1365	1565	1765	1965	2165				
Hartafstand tussen de ophangingen	L-200	H-290							

CARRÉ VERTICAAL (CPVN2-ZB)



CPVN2-ZB

Aantal buizen	10	12	14	16	18	20	22	26	30
Breedte (L)	295	355	415	475	535	595	655	775	895
Hartafstand tussen de onderaansluitingen 18 (R1)	240	300	360	420	480	540	600	720	840
Hoogte (H)	1400	1600	1800	2000	2200	2400	2600	2800	3000
Hartafstand tussen de zijaansluitingen 23/67 (R2)	1365	1565	1765	1965	2165	2365	2565	2765	2965
Hartafstand tussen de ophangingen	L-145	H-155							